

## PLANET IFGS-620TF



Cena celkem:	<b>2 737 Kč</b> <b>(bez DPH: 2 262 Kč)</b>
Běžná cena:	<b>3 010 Kč</b>
Ušetříte:	<b>274 Kč</b>
Kód zboží:	NETPLA2571
Part No.:	IFGS-620TF
Záruka:	60 měs.
Stav:	Nové zboží

## Popis

### PLANET IFGS-620TF

**Nespravovaný průmyslový L2 switch s 4x 10/100 Mb/s RJ-45 porty a 2x GbE SFP sloty, příkon do 3,4 W, redundantní napájení. Obnovení dat pomocí DIP switche.**

Alarmový výstup pro výpadek napájení, ESD ochrana do 6 kV, krytí **IP30, kovová skříň, bez ventilátoru, pracovní teplota -40 až +75 °C**, montáž na DIN lištu nebo přímo na zeď, duální napájení **DC 9-48 V** nebo AC 24 V.

Switche pro průmyslový Ethernet jsou určeny **do náročných provozních podmínek** s velkým rozsahem pracovních teplot, nejistým napájením a častými otřesy.

Switche řady IFGS se snadno instalují na standardní **DIN lištu nebo přímo na zeď** a umožňují nasazení dobře známé Ethernetové technologie i v průmyslovém prostředí. Stejně tak jsou vhodné pro instalace do venkovně umístěných skříní s velkým kolísáním pracovních teplot (typicky bezdrátové a MAN ISP aplikace).

IFGS-620TF podporuje superychlou technologii **kruhové redundance** odolnou proti poruchám a je vybaveno funkcí rychlé samoobnovy, která zabraňuje přerušeni a vnějším zásahům. Duální porty SFP zahrnují pokročilou kruhovou obnovu dat prostřednictvím DIP switche. V jednoduché kruhové síti s 8 jednotkami může být **doba obnovy datového spojení do 1 ms**. Vzhledem k rozdílům mezi funkcemi One Key Ring a ERPS Ring, které jsou k dispozici v průmyslových zařízeních PLANET, nejsou tyto dvě funkce vzájemně kompatibilní. Funkce IFGS-620TF **One Key Ring nabízí jednodušší a rychlejší nasazení pomocí nastavení DIP switche**.



### ZÁKLADNÍ SPECIFIKACE

#### Fyzické vlastnosti:

**Porty:** 4x 10/100BASE-TX RJ-45, 2x 1000BASE-X SFP

**Paměť:** 4K MAC adres

**Propustnost:** sběrnice 4,8 Gbps, provozně 3,57 Mpps (64B)

**Podpora přenosu:** JumboFrame 16 kB

**Provedení:** DIN lišta, na zeď

**Napájení:** redundantní, DC 9-48 V nebo AC 24 V, příkon do 3,4 W

**Ochrana:** ESD do 6 kV kontaktně, do 6 kV vzduchem, přepětová ochrana do 6 kV DC

**Provozní teplota:** -40 až +75 °C, vlhkost do 95 %

**Rozměry:** 135 x 87,8 x 32 mm

**Hmotnost:** 430 g

**Průmyslové vlastnosti:**

zařízení je odolné proti pádu (IEC-60068-2-32) z výšky 75 cm na všechny dopadové části

zařízení je odolné proti vibracím (IEC-60068-2-6)

zařízení je odolné proti přetížení krátkodobému zrychlení 50g, dlouhodobému 4g (IEC-60068-2-27)



## PLANET PROFINET Protocol Pass-through Industrial Switch

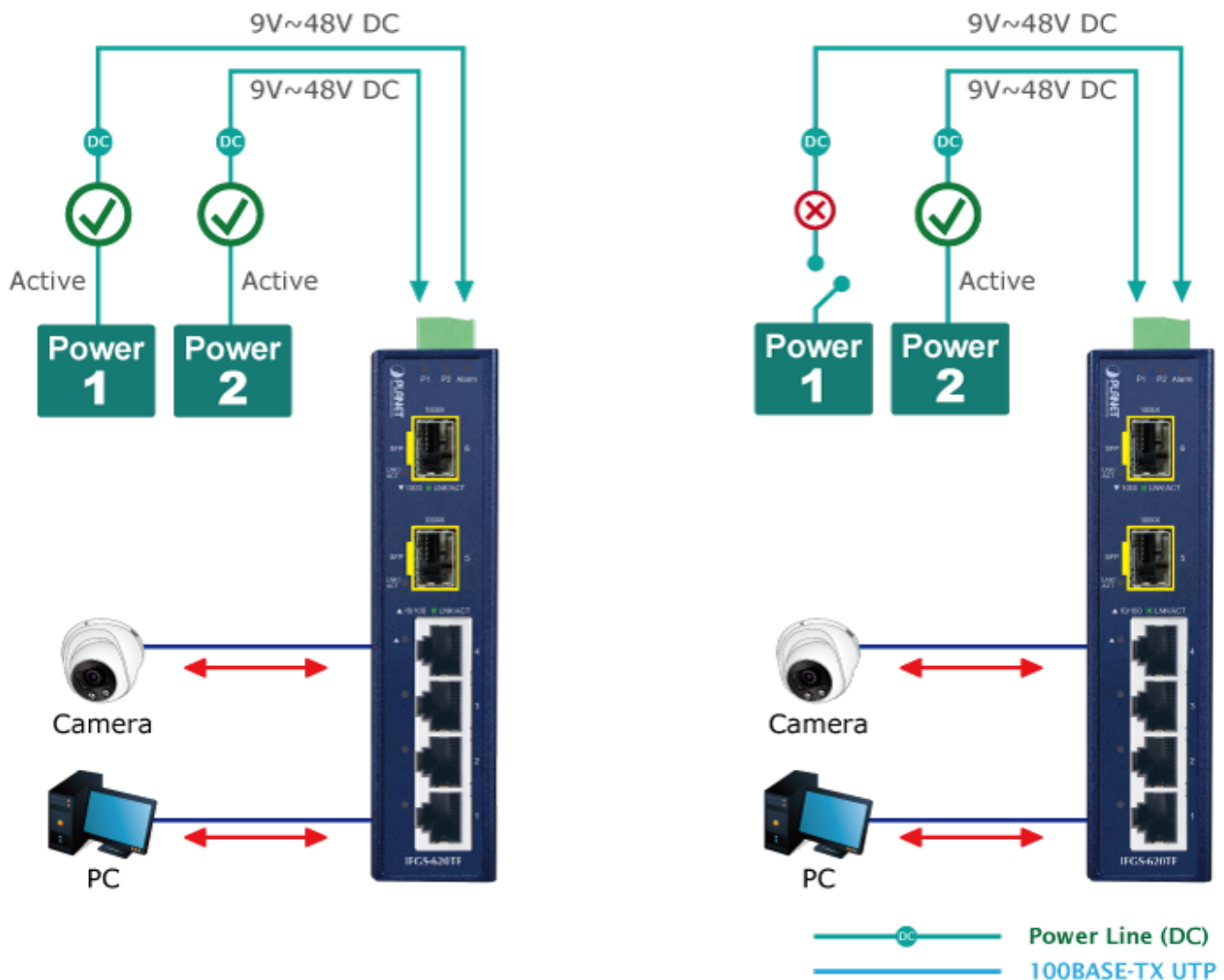


## Fiber Switch Mode for Distance Extension



1000BASE-SX/LX Fiber Optic

# Non-stop Ethernet Transmission Dual Power Input with Auto Failover



## Optional installation method



\* The above pictures are for illustration only.

