

PLANET VC-231GV2



| | |
|--------------|---|
| Cena celkem: | 3 664 Kč (bez DPH: 3 028 Kč) |
| Běžná cena: | 4 030 Kč |
| Ušetříte: | 366 Kč |
| Kód zboží: | NETPLA2574 |
| Part No.: | VC-231Gv2 |
| Záruka: | 26 měs. |
| Stav: | Nové zboží |

Popis

PLANET VC-231Gv2

Ethernet po telefonním vedení (technologie **VDSL2**). 1x LAN RJ-45, 1x VDSL2 RJ-11. Transparentní bridge. G.993.2 VDSL2, G.993.5 G.Vectoring + G.INP. Napájení DC 5 V/ 2 A (zdroj je součástí balení). Kapacitně 200/200 Mbps na 200 m. Dosah až 1,4 km. Nastavení DIP přepínači, volitelně Master (CO) / Slave (CPE). Možný provoz na VDSL O2 lince.

LRE (Long Reach Ethernet) konvertor ethernetu na VDSL2 (Very-high-data-rate Digital Subscriber Line 2) konvertor ethernetu dovoluje přenést data symetrickým párem vodičů rychlostí až 200 Mbit/s na 200 m nebo **21 Mbit/s do vzdálenosti až 1,4 km**, přenosové rychlosti dle stavu a kvality použitého vedení. Zařízení je univerzální jako master (CO) / slave (CPE) jednotka, nastavení režimu přepínačem. Jednotka podporuje VDSL2 operační módy dle přenosových profilů „17a“, „30a“ a „**35b**“, volbu dle „band Plan“ a G.993.5 G.Vectoring & G.INP postihující symetrický přenos dat vyšší rychlostí i na souběžném vedení.

S pomocí externího spliteru lze zachovat hlasovou službu na telefonním vedení bez další úpravy zapojení. S výhodou tak lze využít telefonní kabelová vedení původně určená pro spojení nejen k účastníkům ale i mezi analogovými ústřednami. ISP (internet service provider) poskytovatelům je tak umožněno nabízet multimediální služby, VOD (video on demand), VoIP (voice over IP), Video phone, IPTV apod.

ZÁKLADNÍ SPECIFIKACE

Porty:

1x 10/1000Base-T, RJ-45

1x VDSL, RJ-11

Podpora přenosu: 1K MAC adres**Soulad s normami:** IEEE 802.3, IEEE 802.3u, IEEE 802.3ab, IEEE 802.3x, IEEE 802.1p**Transparentní pro:** IEEE 802.1Q VLAN tag**Standard:** ITU-T: G.993.1 - VDSL, G.997.1, G.993.2 - VDSL2 (profily 17a/30a/35b), G.993.5 G. - Vectoring a G.INP, G.998**DIP přepínání:** volba CPE/CO, volba modulace, volba komunikačního limitu, volba SNR**Napájení:** z externího adaptéru, 5 V/2 A (zdroj je součástí balení)**Provozní teplota:** 0 až 50 °C, vlhkost 5-95 %**Rozměry:** 94 x 70,3 x 26,2 mm**Hmotnost:** 196 g**Lze instalovat do šasí:** MC-700, MC-1500, MC-1500R, MC-1500R48

Příklady aplikací:

LAN to LAN Connection

Ethernet Telephone Network



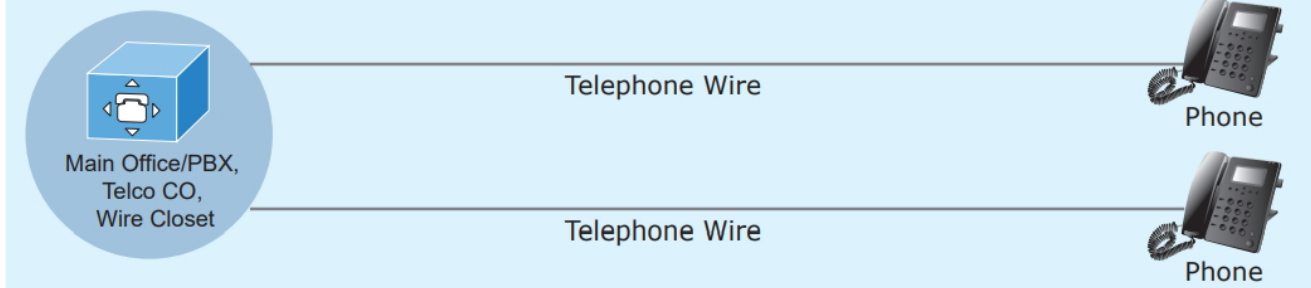
Ethernet over VDSL2 and Telephone Network



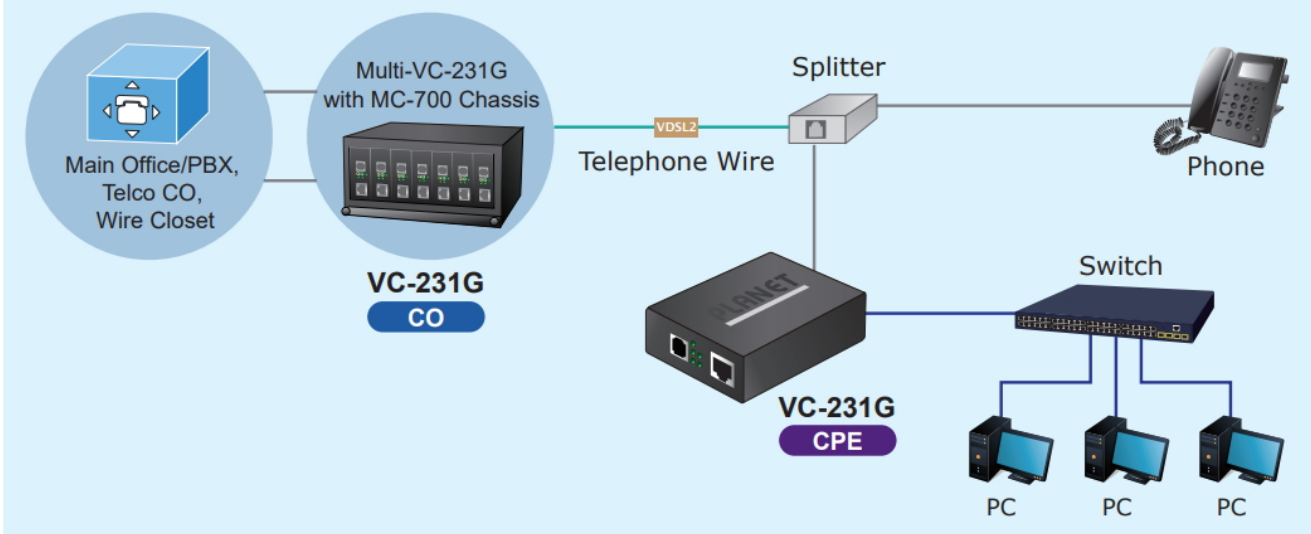
- 1000 BASE-T UTP
- Telephone wire
- VDSL2

Multi-LAN Connection

Ethernet Telephone Network



Ethernet over VDSL2 and Telephone Network



- 1000BASE-T UTP
- Telephone wire
- VDSL2



Historic Building



[Ostatní download](#)