

VICTRON LYNX SMART BMS 500



Cena celkem: **17 404 Kč**

(bez DPH: 14 384 Kč)

Běžná cena: **19 144 Kč**

Ušetříte: **1 740 Kč**

Kód zboží: ELEGWL0204

Part No.: LYN034160200

Záruka: 60 měs.

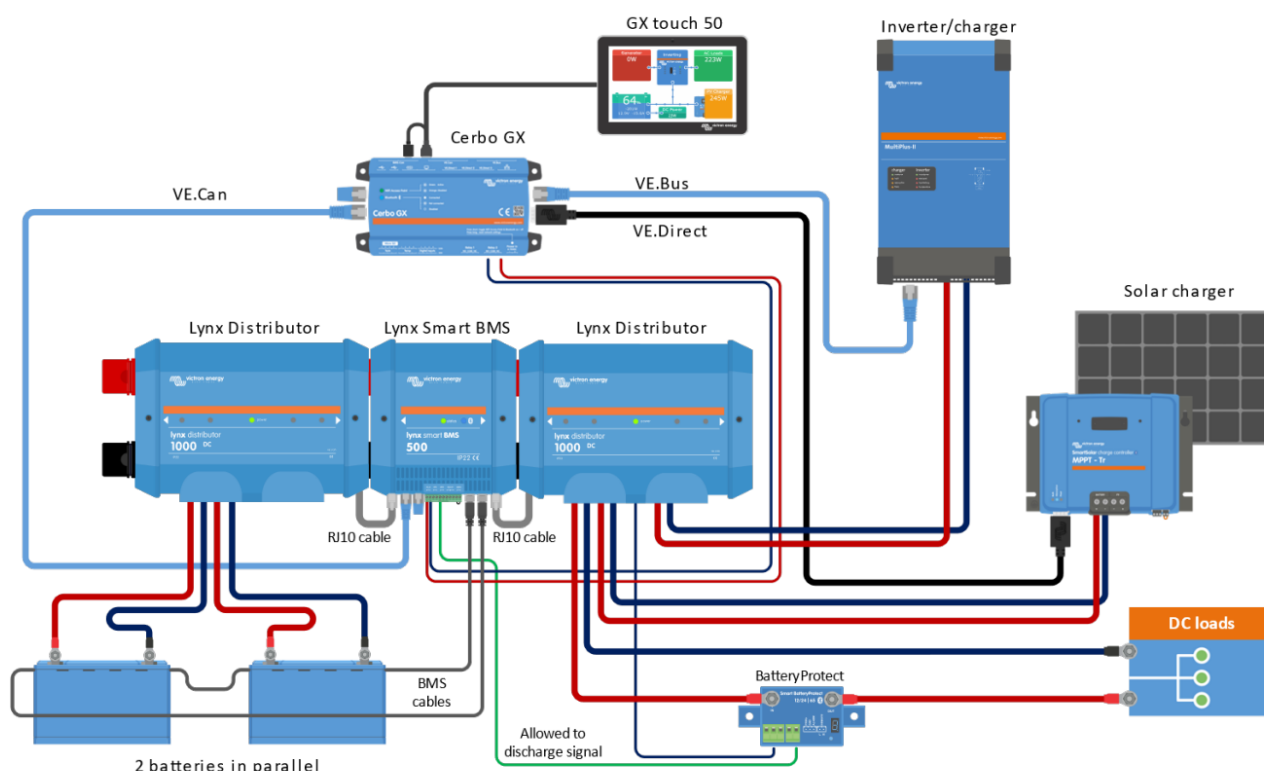
Stav: Nové zboží

Popis

Victron Lynx Smart BMS 500

Lynx Smart BMS 500 je zařízení pro správu Smart lithiových baterií Victron Energy. Pro řadu lithiových baterií Smart Lithium je k dispozici několik BMS (systémů pro správu baterií). Zařízení Lynx Smart je tou nejbohatší a nejkompletnější variantou.

- Vestavěný stykač 500 A, používaný jako záložní bezpečnostní mechanismus a k dispozici také jako dálkově ovladatelný hlavní vypínač.
- Sledování stavu baterie, zobrazuje stav nabití v procentech a další údaje.
- Předběžný poplach: poskytuje varování před tím, než se systém vypne, například kvůli nízkému napětí článku.
- Bluetooth pro použití zařízení s aplikací VictronConnect nastavení a sledování systému.
- Místní a vzdálené sledování pomocí zařízení Victron GX, například Cerbo GX.



ZÁKLADNÍ SPECIFIKACE

Provozní napětí: DC 9-58 V, pro systémy 12/24/48 V

Jmenovitý proud: 500 A (DC kontinuální)

Rozhraní: VE.Can, 1× RJ-45, 1× RJ-10, sběrnice M8, svorkovnice

Stupeň ochrany: IP22

Rozměry: 190 × 180 × 80 mm

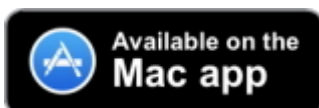
Aplikace VictronConnect:



[Aplikace VictronConnect pro mobilní zařízení s Androidem](#)



[Aplikace VictronConnect pro mobilní zařízení s iOS](#)



[Aplikace VictronConnect pro Mac zařízení](#)

Aplikace je také ke stažení na stránce výrobce Victron Energy (Mac/Windows/Linux/iOS/Android):

<https://www.victronenergy.com/support-and-downloads/software#victronconnect-app>
